

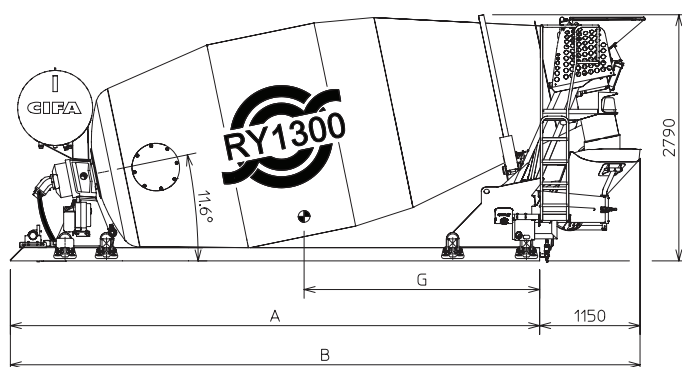
RY/SRY 1300

AUTOBETONIERA

Autotelaio a 4 assi
Cabina corta
Motorizzazione: PTO o Motore ausiliario



Dati tecnici



Tamburo

Capacità nominale	m ³	12
Volume geometrico	m ³	17,4
Coefficiente di riempimento	%	69
Velocità di rotazione	r.p.m.	0-14
Diametro	mm	2350
Rulli di rotolamento	n°	4
Portata pompa acqua	l/min	400
Pressione pompa acqua	bar	3,5
Scala contatore acqua	l	0-500
Capacità serbatoio acqua	l	1200

Motorizzazione

Presenza di forza	modello	RY
Motore ausiliario	modello	SRY

Dimensioni

		RY	SRY
Lunghezza telaio (A)	mm	6000	6300
Lunghezza max (B)	mm	7150	7450
Baricentro (G)	mm	2705	3050
Altezza max	mm	2790	
Larghezza max	mm	2430	
Peso complessivo a vuoto	Kg	4938	5538

RY/SRY 1300

AUTOBETONIERA

Autotelaio a 4 assi
Cabina corta
Motorizzazione: PTO o Motore ausiliario

Allestimento

Le betoniere serie "RY" e "SRY" sono concepite con linea morbida e compatta. La gamma "RY" è azionata col sistema in presa di forza dal motore sul veicolo, mentre la gamma "SRY" è azionata dal motore ausiliario montato sul controtelaio-betoniera.

Dotazione di serie

- Telaio di base dritto o sagomato (S355J2H)
- Tamburo, in acciaio antiusura S355JR, con spessori:
 - fondo mm 7
 - fasce e coni mm 5-5-5-5-4
 - eliche mm 5-5-4-4-3
- Protezione antiusura eliche 25x8 mm
- Due passi d'uomo
- Rulli di rotolamento diam. 250 mm con supporto a bilancino
- Riduttore centrale
- Serbatoio acqua, capacità 1200 l + serbatoio olio 80 litri
- Contatore acqua
- Due lance di lavaggio (una a terra con innesto rapido, una sulla pedana scaletta)
- Innesto rapido acqua da ambo i lati
- Manometro rilevamento consistenza calcestruzzo
- Doppi comandi elettroidraulici (una pulsantiera in cabina camion e una posteriore, asportabile, con 3 m di cavo)
- Due tronchi canale supplementari, con supporti di fissaggio su controtelaio
- Eliche sbordate, a quattro principi nel punto di scarico
- Lamiera antiusura su tramoggia di carico e canale di scarico
- Unità completamente sabbiata e protetta con fondo antiruggine
- Montaggio su autotelaio e verniciatura monocolor
- Lampeggiante posteriore
- Sistema di controllo CSD 2.0 - Constant Speed Drive
- Parafanghi monoasse in plastica con paraspruzzi CIFA
- Pompa acqua e cilindro alza canale, azionati idraulicamente dal distributore
- Scambiatore di calore
- Barra posteriore paraincastro ribaltabile omologata
- Pulsanti di emergenza Start/Stop per motore automezzo

Solo per versione "SRY"

- Motore ausiliario Deutz (Stage 3B) - 90kW
- Quadro di comando completo con chiave d'accensione, indicatore temperatura olio motore e contaore

Accessori a richiesta

- Canala di scarico conica con terminale diam. 200 mm.
- Canala di scarico "SL 45", sfilabile idraulicamente (lung. 5.5 m)
- Serbatoio pressurizzato per additivi (litri 50)
- Impianto centralizzato manuale per ingrassaggio rulli
- Serie kit tubi oleodinamici d'emergenza
- Ulteriori due tronchi canale aggiuntivi fissati sul parafango
- Protezione in plastica paraspruzzi interno telaio
- Tappo "EKOS" antipolvere per chiusura tamburo
- Verniciatura speciale
- Tamburo light in acciaio al Manganese
- Un faro illuminazione alogeno posteriore
- Due fari illuminazione alogeni posteriori
- Un faro illuminazione a led posteriore
- Due fari illuminazione a led posteriori
- Cassetta porta oggetti in plastica (500x350x470 mm)
- Cassetta protezione INOX per pulsantiera posteriore CSD2.0
- Telecamera posteriore con monitor in cabina
- Versione con serbatoio acqua in alluminio pressurizzato:
 - Serbatoio acqua 600 litri pressurizzato
 - Pompa alza canale idraulica
 - Scambiatore di calore con serbatoio olio da 30 litri
- Versione con serbatoio acqua in alluminio non pressurizzato:
 - Serbatoio acqua 800 litri non pressurizzato
 - Pompa alza canale idraulica
 - Scambiatore di calore con serbatoio olio da 30 litri
- Collaudo motorizzazione

Struttura

Controtelaio e castelletti calcolati mediante "Analisi ad Elementi Finiti" (FEM). Macchina prodotta con attrezzature tecnologicamente all'avanguardia. Tamburo in versione "heavy-duty", realizzato in tre fasce e con fondo ellittico. Alte capacità di mescolazione e massima resa grazie all'ottimale posizione delle eliche nel tamburo.